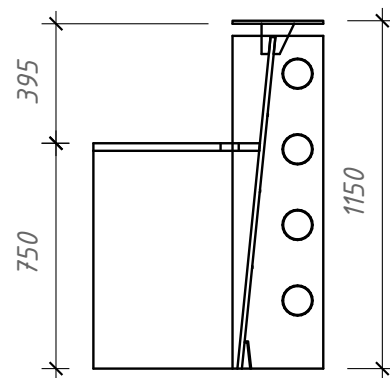
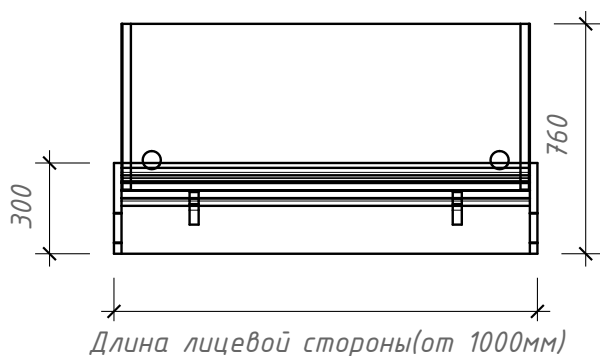
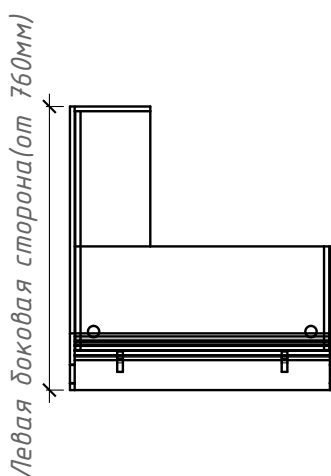
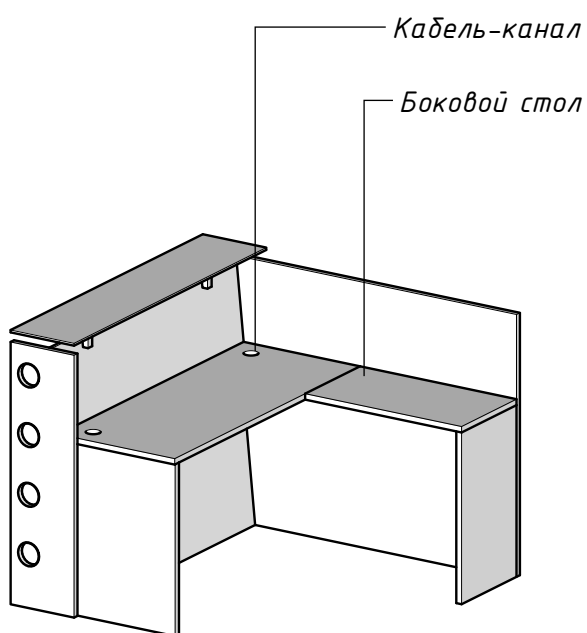
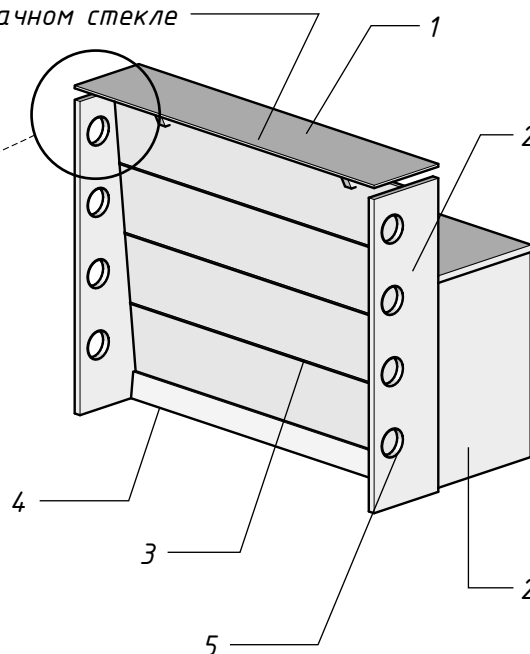
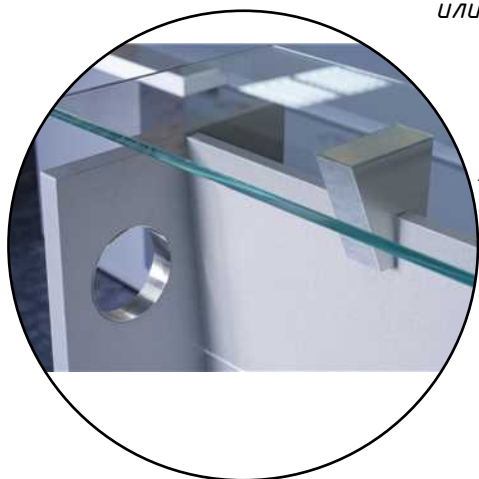


Технические характеристики стойки-ресепшн "Техно"



Возможно изготовление в ЛДСП или непрозрачном стекле



Вариант с доковой приставкой

№	Материал
1	Стекло
2	ЛДСП
3	Зеркальный металл
4	Алюминиевый профиль
5	Сталь

Лист	1
Листов	1