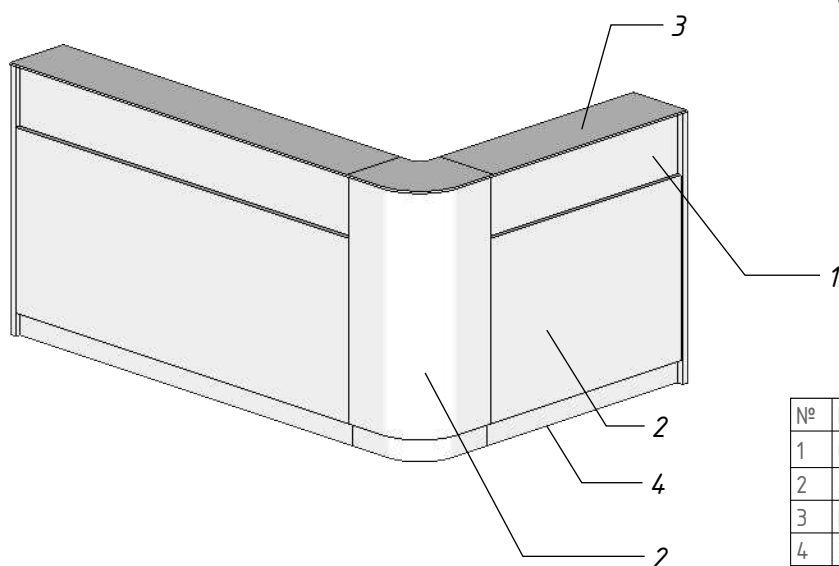
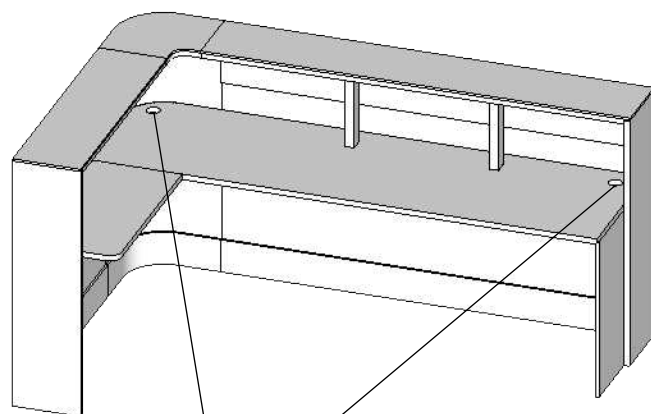
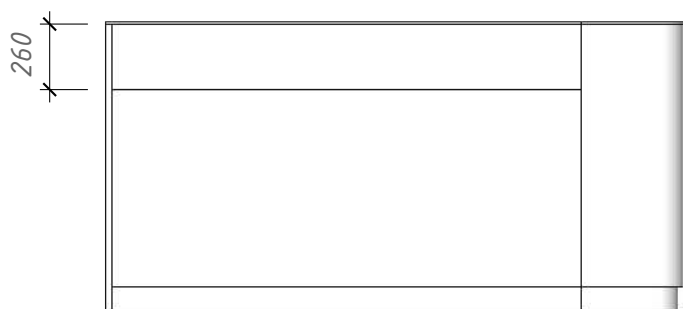
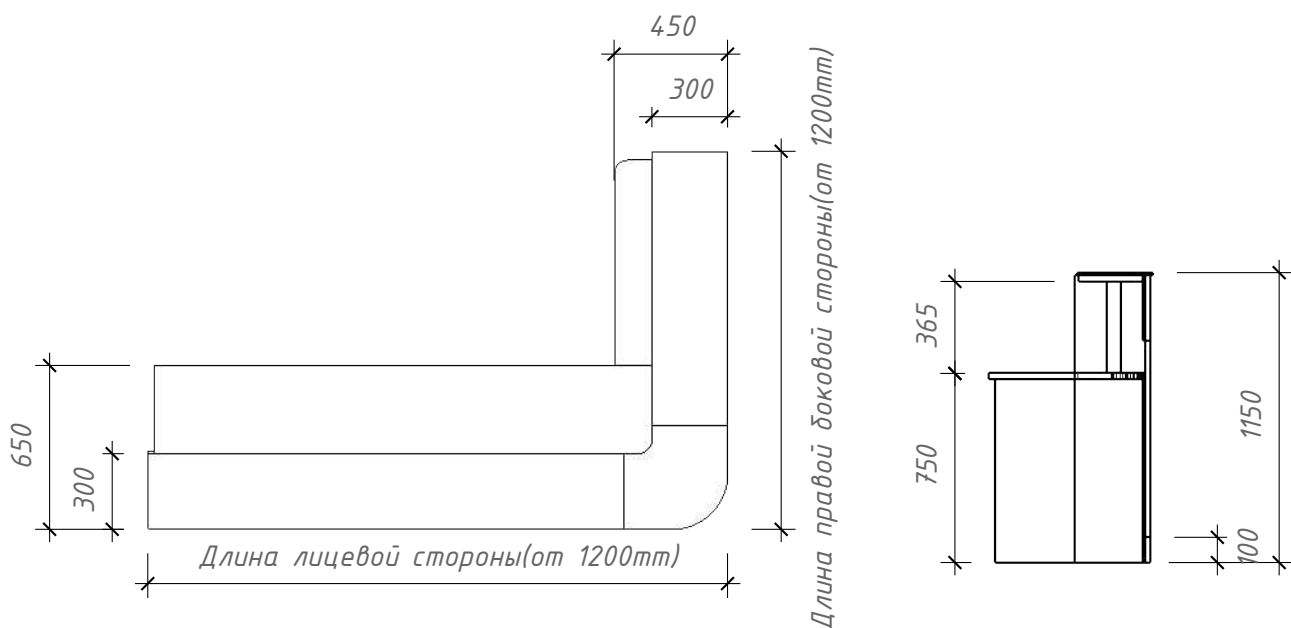


Технические характеристики стойки-ресепшн "Опал"



№	Материал
1	Стекло градиентная подсветка сверху
2	ЛДСП/Пластик
3	Непрозрачное стекло
4	Зеркальный металл

Если ЛДСП не еддег, закругление может отличаться оттенком
Возможно внесение корректировок (по согласованию)

Лист	1
Листов	1