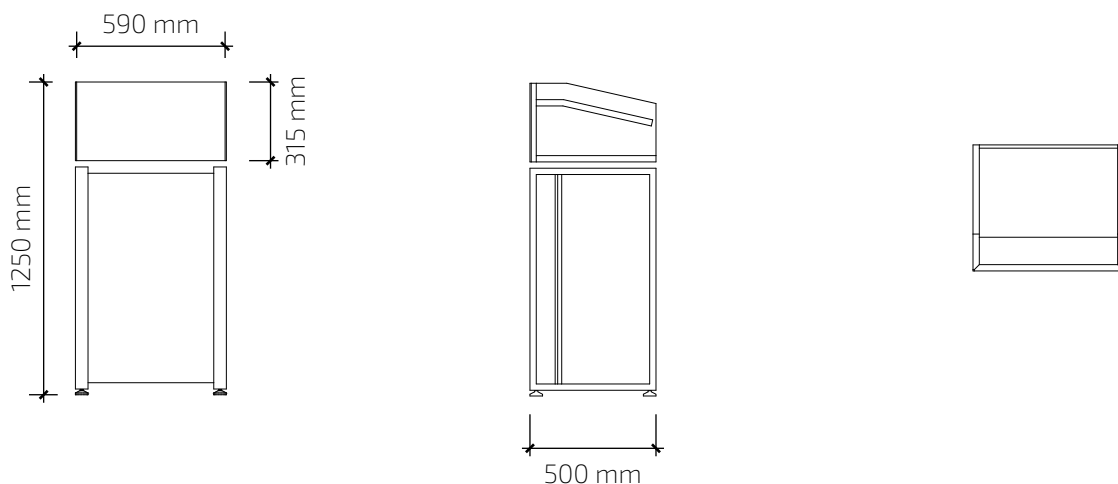
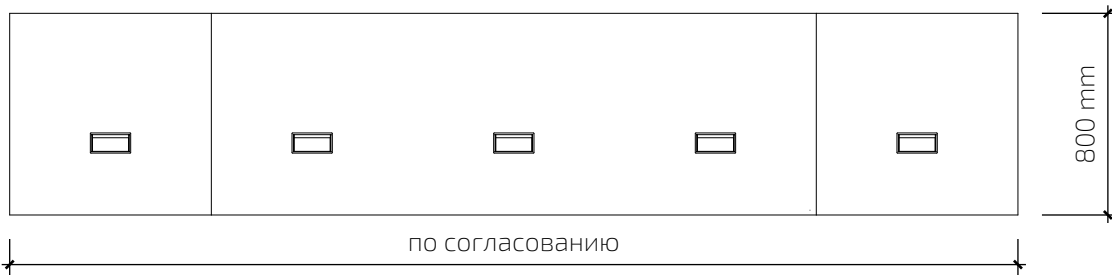
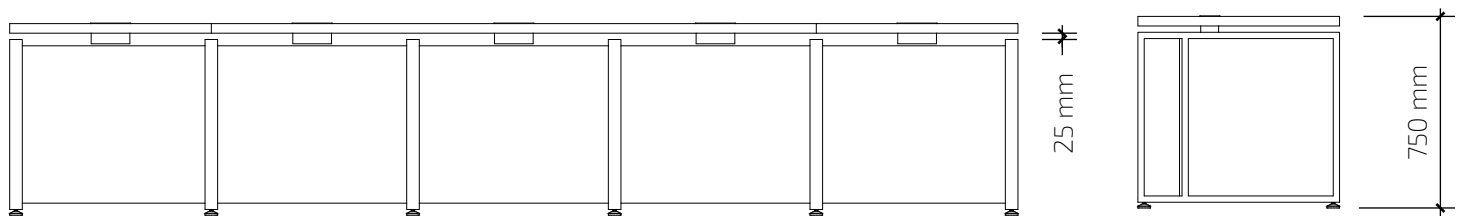
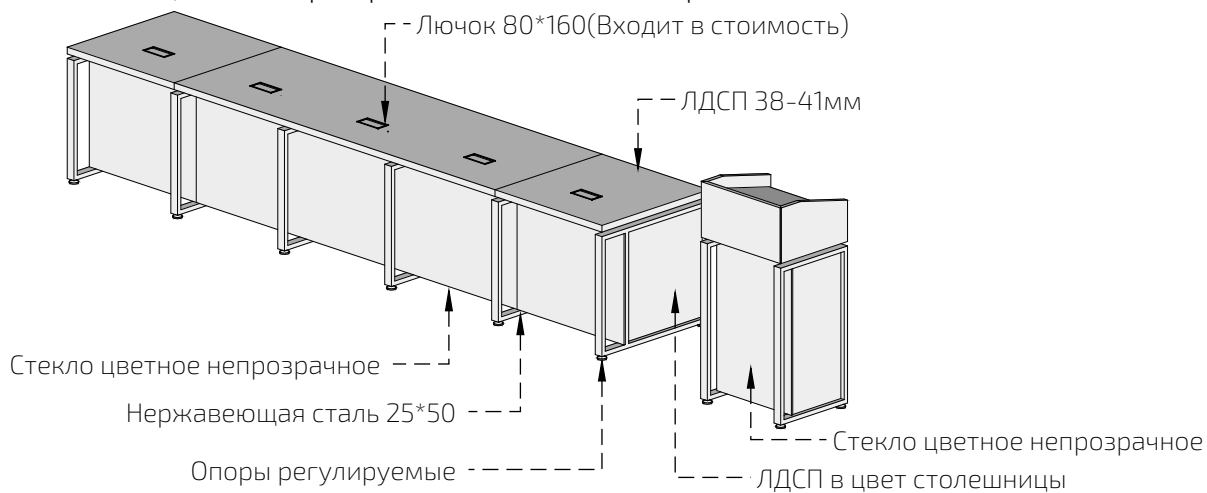


Реализация интерьерных мебельных проектов



Общие сведения:

1. Все видимые торцы обработаны кромкой противоударной кромкой ПВХ 2.0мм
2. Видимая толщина верхних столешниц 38-41мм(в зависимости от декора)
3. Варианты декоров по каталогу Egger или "Русский ламинат"
4. Столы и трибуны комплектуются регулируемыми опорами
5. Длина стола и стыки составных частей: по согласованию с заказчиком